

ADLEEPOWER®

BM 1000B

電壓	額定轉矩	額定功率	額定速度	額定電流
48V	14.5kg-cm	1000W	6700Rpm	26A
	最大轉矩	最大功率	最大速度	最大電流 t
	70kg-cm	2800W	8000RPM	95A

電源: 鉛酸電池

愛德利科技股份有限公司

電話: 886-4-25622651

傳真: 886-4-25628289

網址: [www.adlee.com](http://www.adlee.com)

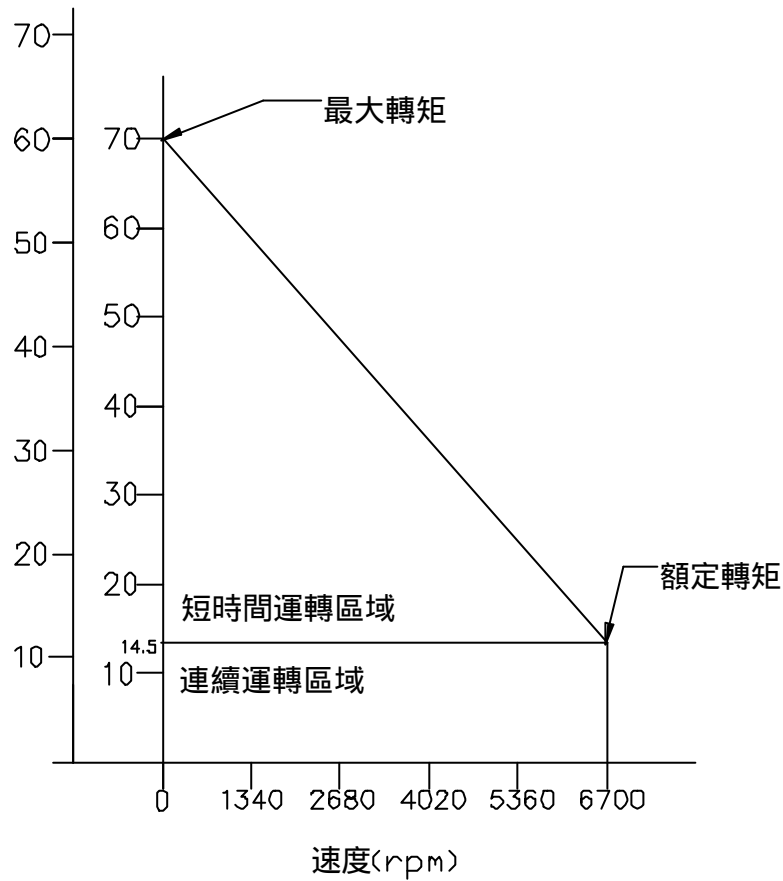
電子郵件: [webmaster@adlee.com](mailto:webmaster@adlee.com)

# T/N 曲線

ADLEEPOWER®

■ BM 1000B 48V  
轉矩

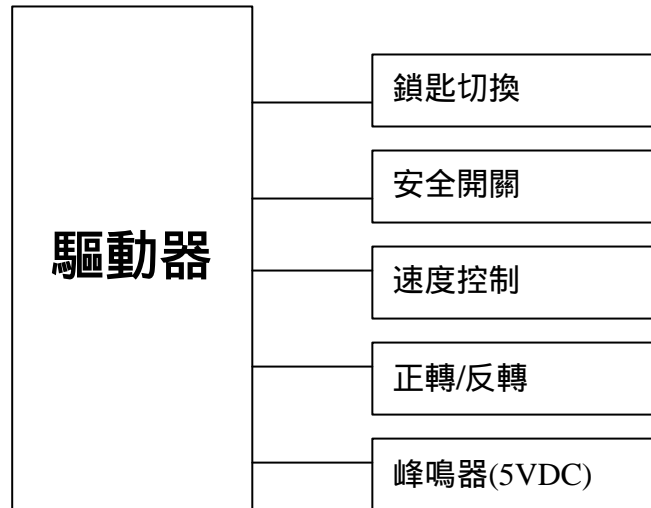
[in-lb] [kgcm]



1 Nm = 10.2 kg-cm

1 in-lb = 16 in-oz

1 kg-cm = 0.866 lb-in



## 保護功能

- 過電流保護
- 馬達過熱保護
- 驅動器過熱保護
- 馬達相間短路
- 低電壓保護
- 加速器啟動原點檢測
- 電池: 當電池電壓低於 40.5 VDC 超過 6 秒,馬達停止運轉

# 峰鳴器信號

ADLEEPOWER®

	功能	Active condition	峰鳴器信號
1	電池處於低電壓狀態	電池電壓低於 44.5VDC 超過 2 秒	6 個短警報
2	馬達待機	鑰匙打開	1 個長警報後 3 個短警報
3	超過時間待機模式	馬達待機超過 10 分鐘	每秒 3 個短警報
4	馬達反轉	馬達反轉	每秒 1 短警報

Buzzer voltage: 5VDC

峰鳴器電壓: 5VDC

注意:

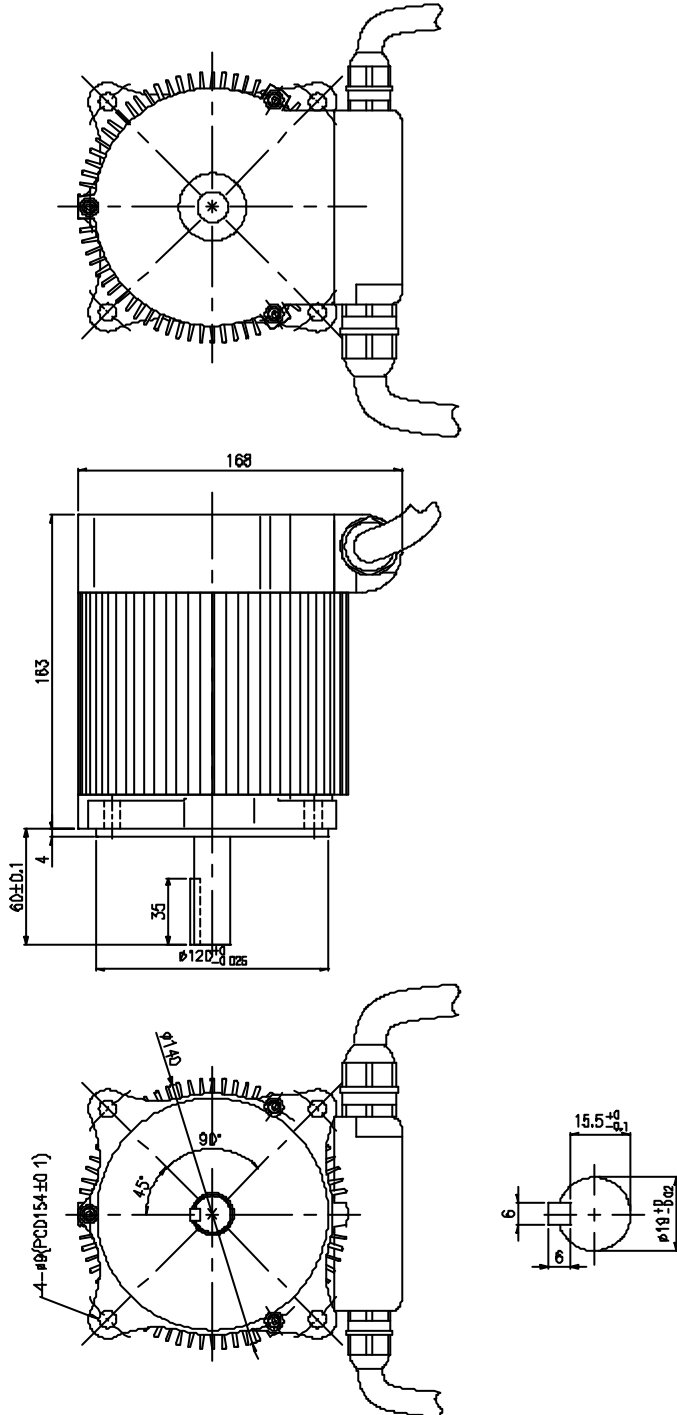
1. 這是告訴駕駛員，電池很快將沒電請速充/換電池
2. 這是告訴駕駛員，車輛處於待機狀態。踩下踏板即可啟動。
3. 這是告訴駕駛員，馬達待機超過 10 分鐘。為了安全起見駕駛員應該關掉電源鎖匙。
4. 警報器警告車輛即將倒車

# 馬達尺寸圖

ADLEEPOWER®

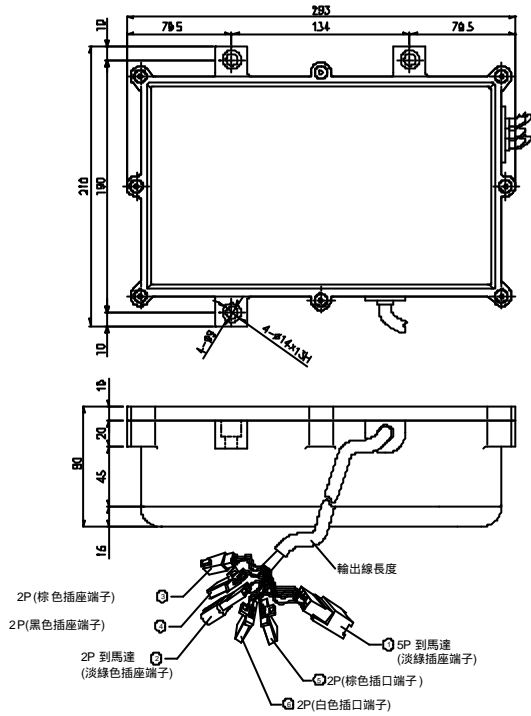
線長: 15cm

單位: mm(英吋)



# 控制器外型圖

ADLEEPOWER®



注意:建議離合器與馬達安裝

