

ADLEEPOWER®

BM 370

電壓	額定轉矩	額定功率	額定速度	額定電流
24V	12kg-cm	370W	3000Rpm	19.3A
	最大轉矩	最大功率	最大速度	最大電流 t
	40kg-cm	720W	3600RPM	54A

電源: 鉛酸電池

愛德利科技股份有限公司

電話: 886-4-25622651

傳真: 886-4-25628289

網址: www.adlee.com

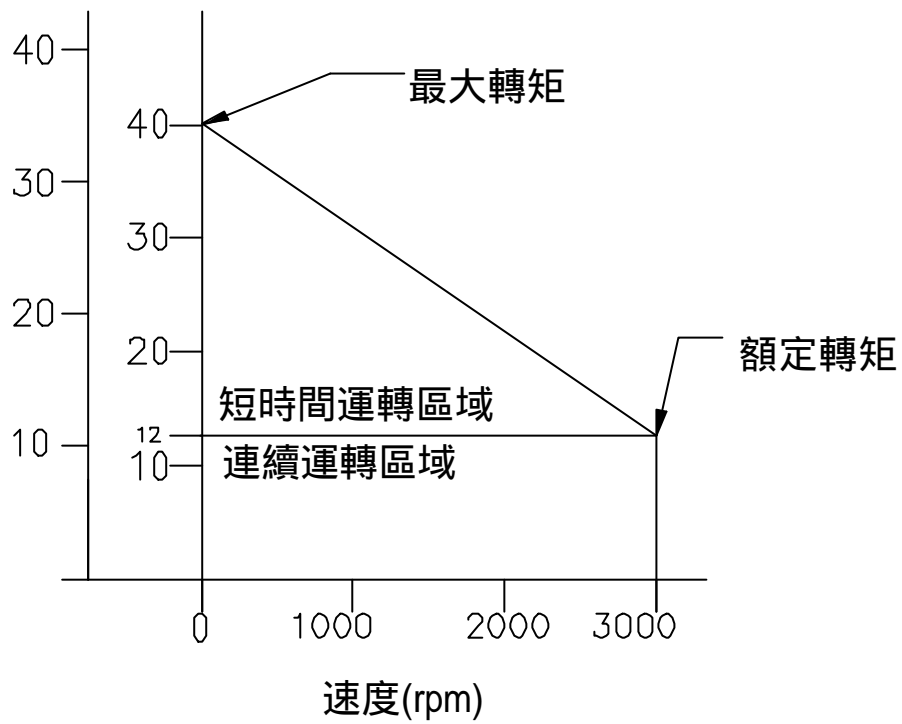
電子郵件: webmaster@adlee.com

T/N 曲線

ADLEEPOWER®

■ BM370/BMD-370 24V
轉矩

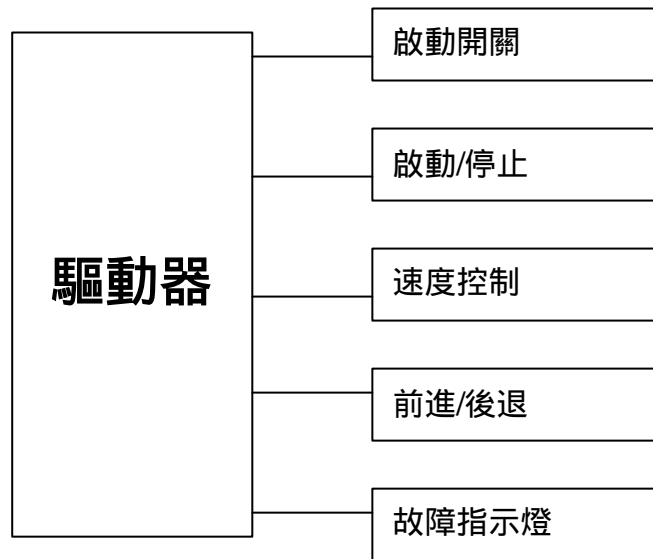
[in-lb] [kgcm]



1 Nm = 10.2 kg-cm

1 in-lb = 16 in-oz

1 kg-cm = 0.866 lb-in

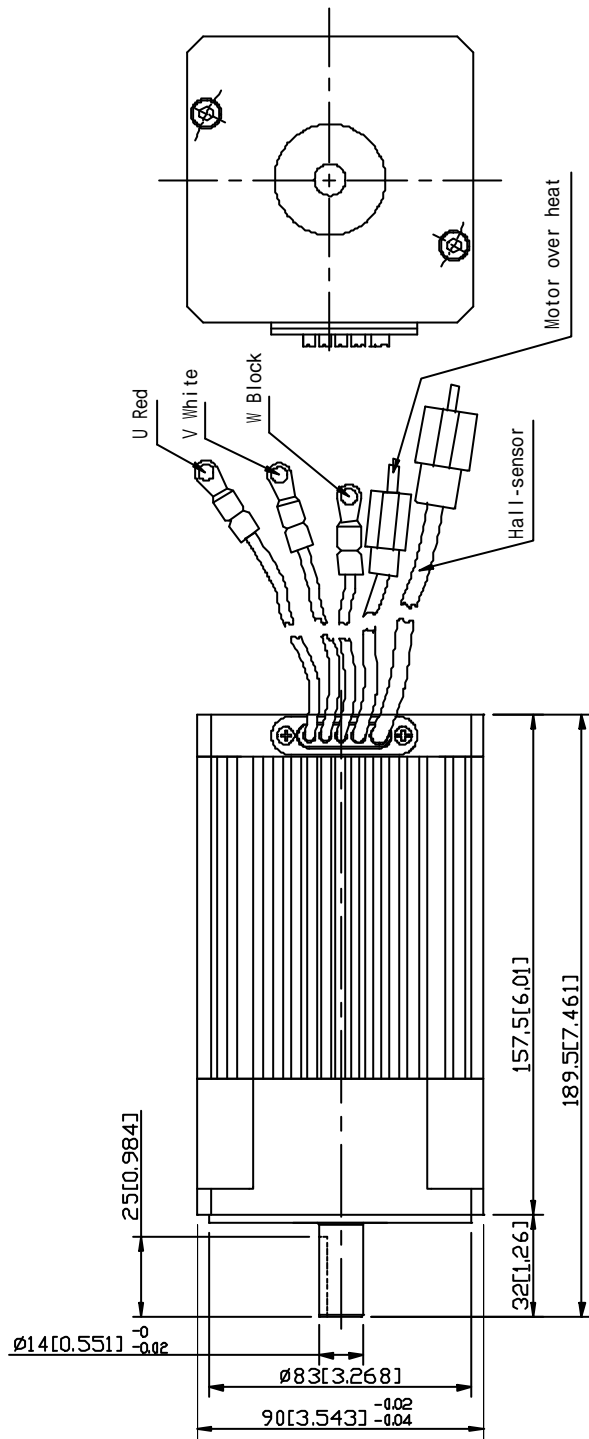


保護功能

- 過電流保護
- 馬達過熱保護
- 低電壓保護
- 堵住保護

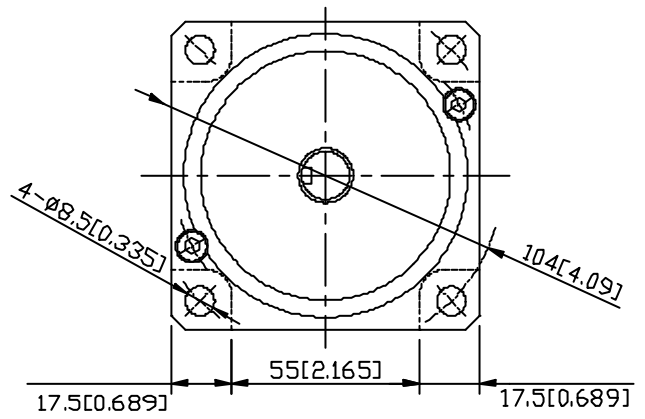
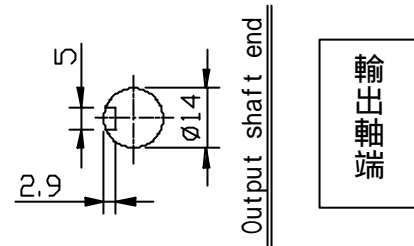
馬達尺寸圖

ADLEEPOWER®



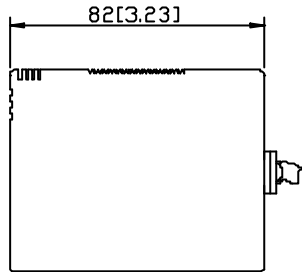
線長: 10.5cm

單位: mm (inch)

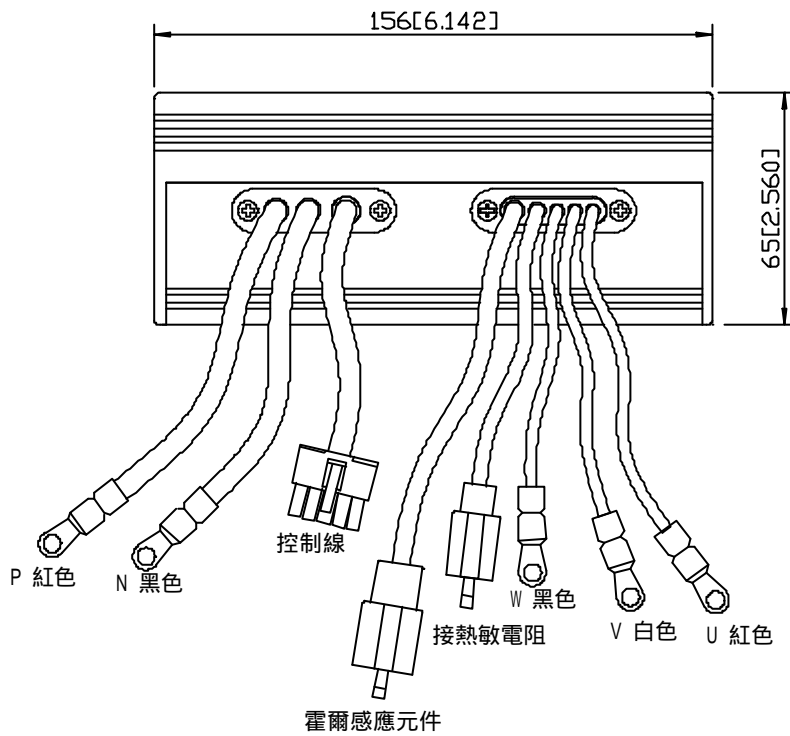


驅動器尺寸圖

ADLEEPOWER®



- 備註：P (BATT "+") (紅色) 13cm
N (BATT "-") (黑色) 13.5cm
控制線 14.5cm
U 紅色 17.5cm
V 白色 17.5cm
W 黑色 17.5cm
接熱敏電阻線12cm
霍爾感應元件15cm



單位:mm(英吋)

接線圖

ADLEEPOWER®

