

ADLEEPOWER®

BM 600B

電壓	額定轉矩	額定功率	額定速度	額定電流
48V	7.6kg-cm	600W	7700Rpm	18A
	最大轉矩	最大功率	最大速度	最大電流
	60kg-cm	2400W	8000RPM	85A

電源: 鉛酸電池

ADLEE POWERTRONIC CO., LTD.

Tel: 886-4-25622651

Fax: 886-4-25628289

Web: www.adlee.com

E-mail: webmaster@adlee.com

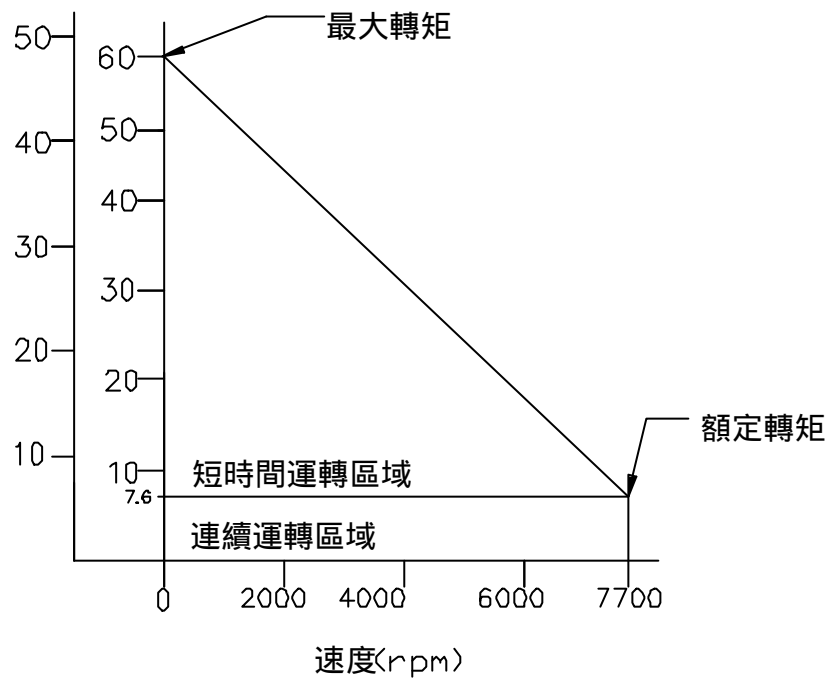
T/N curve

ADLEEPOWER®

■ BM 600 B

轉矩

[in-lb] [kgcm]



1 Nm = 10.2 kg-cm
1 in-lb = 16 in-oz
1 kg-cm = 0.866 lb-in



保護功能

- 過電流保護
- 馬達過熱保護
- 驅動器過熱保護
- 馬達相間短路
- 低電壓保護
- 加速器啟動原點檢測
- 電池: 當電池電壓低於 40.5 VDC 超過 6 秒,馬達停止運轉

峰鳴器信號

ADLEEPOWER®

	功能	啟動狀態	峰鳴器
1	電池處於低電壓狀態	電池電壓低於 44.5VDC 超過 2 秒	6 個短警報
2	馬達待機	鑰匙打開	1 個長警報後 3 個短 警報
3	超過時間待機模式	馬達待機超過 10 分鐘	每秒 3 個短警報

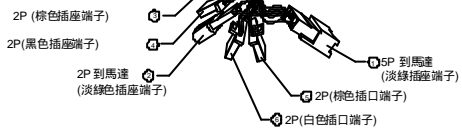
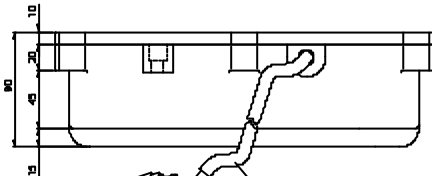
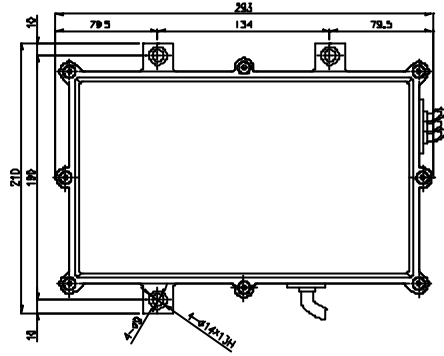
峰鳴器電壓: 5VDC

注意:

1. 這是告訴駕駛員, 電池很快將沒電請速充/換電池
2. 這是告訴駕駛員, 車輛處於待機狀態. 踩下踏板即可啟動.
3. 這是告訴駕駛員, 馬達待機超過 10 分鐘. 為了安全起見駕駛員應該關掉電源鎖匙.

驅動器尺寸圖

ADLEEPOWER®



注意: 建議離合器與馬達安裝

